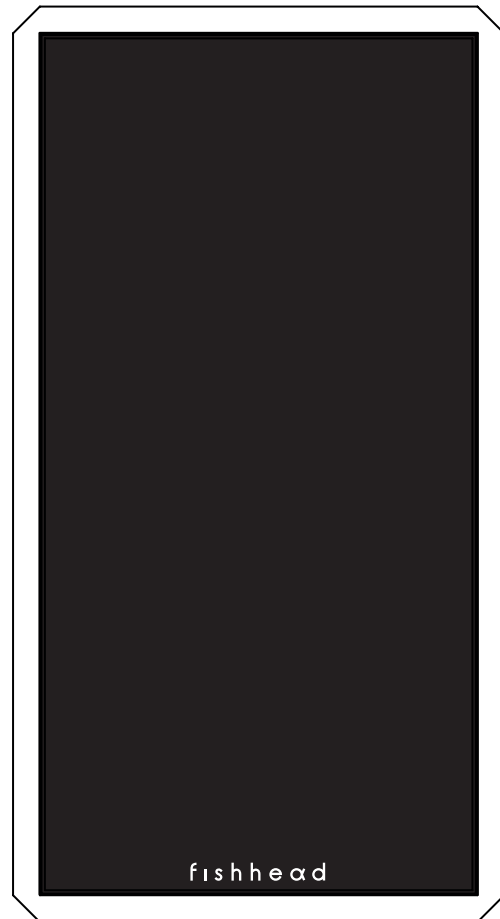
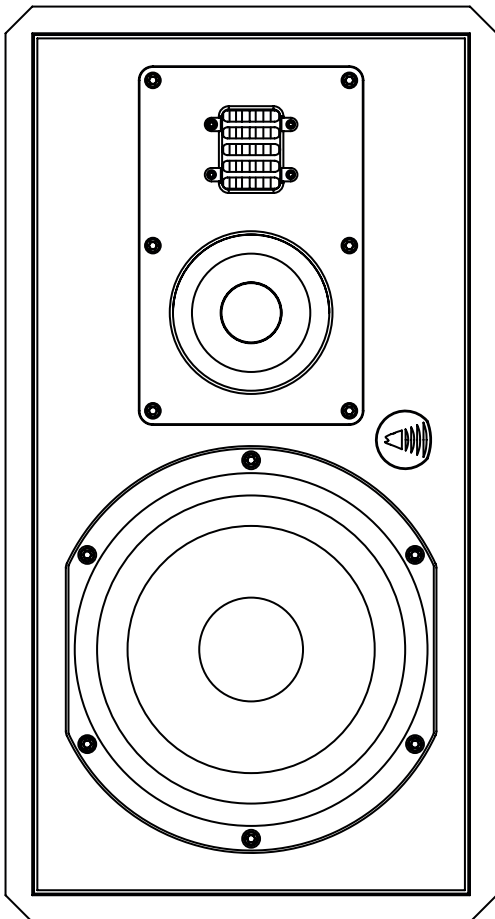


fishhead

audio



Resolution 1.6 BS Kompaktlautsprecher

Bedienungsanleitung und technische Dokumentation

Bitte lesen Sie diese wichtigen Hinweise und Informationen aufmerksam und vollständig,
bevor Sie den Lautsprecher in Betrieb nehmen!

Gefahrenhinweise

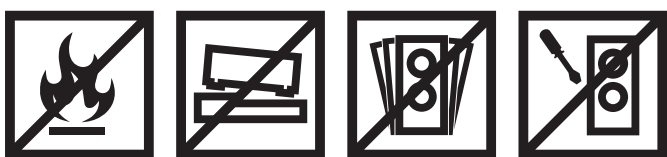
Die Verpackung und Teile der Verpackung sind kein Spielzeug. Lassen Sie Kinder nicht unbeaufsichtigt in die Nähe von Verpackungsteilen.



Kinder dürfen sich keine Folien oder Folienteile über den Kopf ziehen, vor das Gesicht halten oder in den Mund nehmen. Beim Spielen mit der Verpackung

oder Verpackungsteilen können sich Kinder verschlucken oder ersticken. Die Verpackung oder Teile der Verpackung sind nicht zum Verzehr geeignet.

Das Gehäuse besteht zu einem großen Teil aus Holz und kann im Fall eines Brandes eine erhebliche Brandlast darstellen. Positionieren Sie daher den Lautsprecher nicht in Fluchtwegen, in der Nähe von offenem Feuer, Öfen, Heizungen oder in der Nähe anderer Hitzequellen.



Positionieren Sie den Lautsprecher auf einem ebenen, festen Untergrund. Sollte der Lautsprecher kippen oder fallen, kann dies durch das Eigengewicht des Lautsprechers zu Sach- und Personenschäden führen.

Bewegen Sie sich stets umsichtig in der Nähe des Lautsprechers.

Lassen Sie Kinder nicht unbeaufsichtigt in der Nähe des Lautsprechers.

Verlegen Sie Netz- und Signalkabel stets so, dass sie sich nicht in einem begehbaren Bereich befinden. Fixieren Sie Kabel in ihrer Position und vermeiden Sie Schlaufen sowie eine freie Kabelführung durch die Luft.

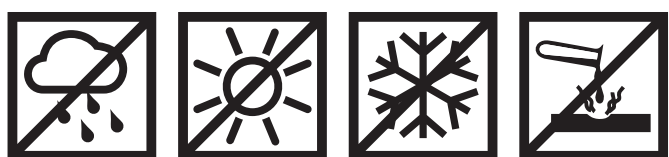
Die Verkabelung des Lautsprechers darf nur erfolgen oder verändert werden, wenn der verwendete oder zu verwendende Verstärker von der Netzspannung getrennt ist. Verstärker oder AV-Receiver könnten unbeabsichtigt aus dem Stand-By-Modus erwachen und die anzuschließenden Endverstärker in Betrieb nehmen.

Das Gehäuse darf nicht geöffnet werden und die eingebauten Komponenten dürfen nicht demontiert werden.

Bestimmungsgemäßer Gebrauch

Vermeiden Sie zum Schutz des Lautsprechers:

- Feuchtigkeit/Nässe
- Erschütterungen
- Direkte Sonneneinstrahlung
- Extreme Kälte und Wärme
- Direkte Berührung der Lautsprechermembranen



Der Lautsprecher ist nicht für den Einsatz im Freien geeignet.

Nutzen Sie den Lautsprecher nicht in feuchter Umgebung, wie z. B. Sauna, Dampfbad, Schwimmbad, Badezimmer, Waschraum, Balkon, Garage, Gartenhaus. Arbeitsbereich: maximal 75 % relative Luftfeuchtigkeit der Raumluft.

Setzen Sie den Lautsprecher weder großer Kälte noch großer Hitze aus. Arbeitsbereich: +10° C bis +35 °C der Raumluft.

Schützen Sie den Lautsprecher vor direkter Sonneneinstrahlung.

Reinigen Sie den Lautsprecher nicht mit aggressiven, scheuernden oder lösungsmittelhaltigen Reinigern.

Bitte beachten!

Sollten Sie den Lautsprecher zurück geben wollen oder in einem Servicefall einschicken müssen, kann eine Bearbeitung im Rahmen der AGB und Garantiebedingungen der Fishhead Audio GmbH nur erfolgen, wenn die originale Versandverpackung für den Transport verwendet wurde.

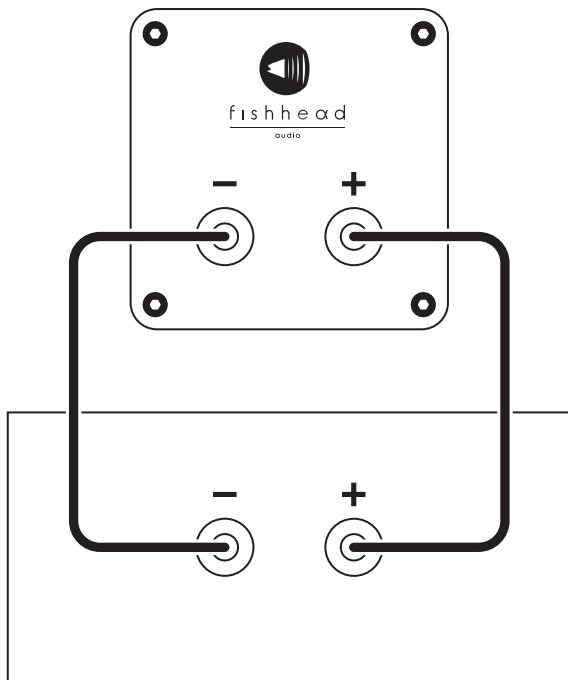
Transportverpackung

Die Transportverpackung schützt den Lautsprecher auf allen seinen Wegen vor Beschädigungen. Ob Sie umziehen oder den Lautsprecher zu Freunden mitnehmen wollen, eine passende Verpackung erleichtert es. Sollte es doch einmal ein Problem mit dem Lautsprecher geben, ist die Originalverpackung der beste Schutz, den Sie ihrem Lautsprecher bieten können. Bewahren Sie diese also entsprechend gut und sicher auf.

Lieferumfang

Je Verpackungseinheit sind im Lieferumfang enthalten:

- Resolution 1.6 BS Kompaktlautsprecher (1x)
- Fronabdeckung (1x)
- Selbstklebende Absorber-Pads (8x)



Anschluss

Schalten Sie den anzuschließenden Verstärker aus und trennen Sie ihn von der Netzspannung!

Die Resolution 1.6 BS besitzt ein Paare Anschlussklemmen (Polklemmen) für den Anschluss von Lautsprecherkabeln (Single Wiring). Jeder Lautsprecher kann nur mit einem Verstärkerkanal und auch nur mit einem Lautsprecherkabel verbunden und betrieben werden.

Frontabdeckung

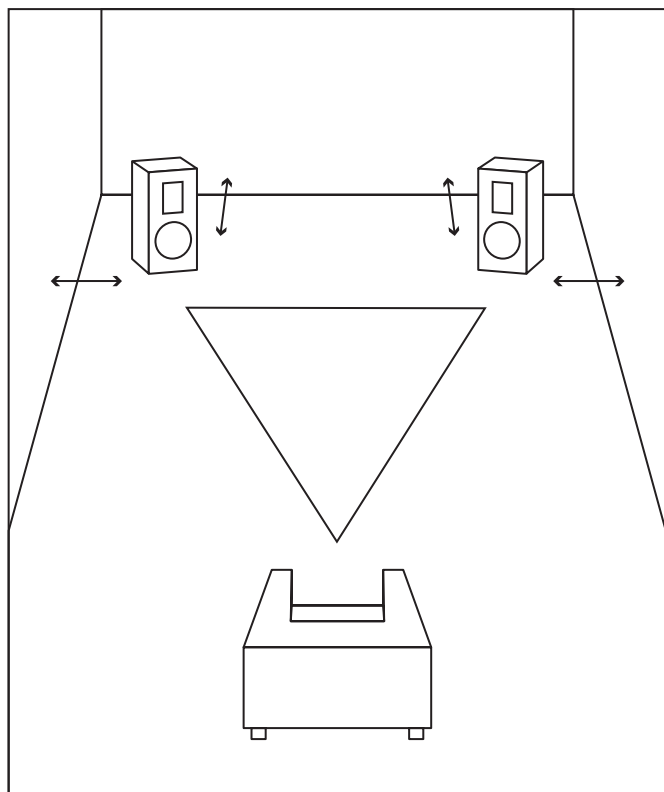
Die Frontabdeckung wird von Magneten am Gehäuse gehalten und kann mit wenig Kraft vom Lautsprecher entfernt werden. Um die Abdeckung zu montieren, muss diese lediglich vor den Lautsprecher gehalten werden. Die Magnete ziehen die Abdeckung dann an die richtige Stelle und halten sie fest.

Die Abdeckung beeinflusst den Frequenzgang des Lautsprechers oberhalb von ca. 5 KHz, die Abdeckung ist daher Teil der akustischen Abstimmung des Lautsprechers. Sie schützt den Lautsprecher aber auch vor Staub und Berührung. Für den täglichen Gebrauch sollte sie daher am Lautsprecher verbleiben.

Positionierung der Lautsprecher

Die Resolution 1.6 BS ist ein Vollbereichs-Kompaktlautsprecher zur Wiedergabe von Musik und Film-Ton im Heimbereich. **Die Nutzung im Freien wird ausdrücklich ausgeschlossen.**

Die hier vorgeschlagene Positionierung ist lediglich eine Empfehlung. Die optimale Aufstellung ist von der Raumgeometrie abhängig und muss durch Hören und Positionieren gefunden werden.



Abstand zur Hörposition: ca. 2–4 m
 Abstand zur Rückwand: ab 20 cm
 Abstand zur Seitenwand: ab 50 cm

Auswirkung der Position

Tiefe Frequenzen werden durch angrenzende Flächen verstärkt. Das Klangbild wird also üppiger und voller, wenn der Lautsprecher näher an der Seiten- oder Rückwand aufgestellt wird.

Gleichzeitig erzeugen Wände Reflexionen der Schallanteile, die nicht direkt auf den Hörplatz abgestrahlt werden. Diese Reflexionen müssen einen längeren Weg zum Hörer zurücklegen und kommen entsprechend verzögert am Hörplatz an. Der reflektierte Schall überdeckt zeitversetzt den Schall, der das Ohr direkt erreicht und beeinflusst die Sprachverständlichkeit, die räumliche Abbildung des Klanggeschehens und die Natürlichkeit der Wiedergabe. Es ist empfehlenswert, den Abstand zu Seitenwänden symmetrisch und möglichst groß zu wählen, daher bietet es sich an, die Lautsprecher und den Hörplatz an die längere Wand eines Raumes zu legen.

Auswirkung des Raumes

Der Hörraum beeinflusst das klangliche Ergebnis deutlich mehr, als oft angenommen wird. Glatte, harte Wände und Böden lassen das Klangbild häufig harsch und hochtonlastig wirken. Wandbehänge, Polstermöbel oder offene Regale können dem entgegenwirken. Ein Teppichboden zwischen dem Lautsprecher und dem Hörplatz hilft, die erste Reflexion über dem Fußboden zu reduzieren und verbessert die Detailtreue und Sprachverständlichkeit. Alle Maßnahmen sollten symmetrisch und für beide Lautsprecher vorgenommen werden.

Inbetriebnahme

Schalten Sie den anzuschließenden Verstärker aus und trennen Sie ihn von der Netzspannung, sobald Sie die Verkabelung der Lautsprecher verändern möchten!

Prüfen Sie erneut, ob die Verkabelung von Verstärker und Lautsprecher sicher und ohne Kurzschlüsse erfolgt ist! Sollte man die Verbindung ohne spezielle Büschelstecker oder Kabelschuhe vorgenommen haben, ist es möglich, dass einzelne, sehr feine Drähte eine Verbindung zwischen benachbarten Polklemmen herstellen. Das ist zwingend zu vermeiden, da es zu der Zerstörung des Verstärkers oder des Lautsprechers führen kann.

Bevor der Verstärker eingeschaltet wird, sollte dieser auf seine minimale Verstärkung eingestellt werden.

Technische Daten

Nominalimpedanz	4 Ohm
Übertragungsbereich (-3 dB)	55 Hz – 21 KHz
Maße (BxHxT) in mm	
Gehäuse	220 x 420 x 300
Gehäuse mit Anbauteilen	220 x 420 x 340
Gewicht	10,3 kg
Belastbarkeit nach IEC 268-5	
Long Term	90 Watt
Short Term	120 Watt
Empfohlene Verstärkerleistung (bei Nominalimpedanz)	ab 30 Watt

Technische Änderungen vorbehalten.

Einspielen

Lautsprecher enthalten oder bestehen aus elastischen Elementen, die sich über ihre Lebensdauer leicht verändern. Speziell die Umgebungstemperatur kann die Elastizität beeinflussen.

Nach dem Erwerb sollte der Lautsprecher ca. 24 Stunden eingespielt werden.

Unterschiedliche Musik oder Rosa Rauschen sind hier zu empfehlen.

Achten Sie darauf, den Lautsprecher nicht zu laut einzuspielen, das heißt, es sollte möglich sein, sich während der Einspielphase normal im selben Raum unterhalten zu können.

Überlastungsgefahr

Die Gefahr einer Überlastung des Lautsprechers besteht immer!

Sie wächst mit kleinen, wenig leistungsstarken Verstärkern. Hörbare Verzerrungen sind das erste Anzeichen für eine Überlastung des Lautsprechers und signalisieren das Leistungslimit des Verstärkers.

Gefährlich wird es in der Regel, wenn der Lautstärkeregel des Verstärkers über 50 % geöffnet wird. Bei Verstärkern mit einer Skalierung in dB (z. B. AV-Receiver) wird es bei ca. 9 dB unter Maximum gefährlich.

Wenn Verzerrungen auftreten, reduzieren Sie den Pegel sofort deutlich und prüfen Sie, ob der Lautsprecher Geräusche erzeugt, die nicht zu der abgespielten Musik gehören. Wenn dem so ist, liegt gegebenenfalls schon ein Schaden vor.

Gesunder Menschenverstand, eine gewisse Zurückhaltung und die Gewöhnung an den Umgang mit Verstärker und Lautsprecher im Verbund können Schäden vermeiden.

Sachgerechte Entsorgung



Für den Schutz unserer Umwelt!

Elektrogeräte gehören nicht in den normalen Hausmüll. Städte und Gemeinden bieten Sammelstellen zur Entsorgung von elektrischen und elektronischen Geräten. Lautsprecher zählen ebenfalls dazu. Sollten Sie dieses oder ein anderes Produkt einmal nicht mehr nutzen oder weiter geben wollen, seien Sie bitte ein verantwortungsvoller Nutzer und entsorgen Sie das Gerät sachgerecht.

Für mehr technische Informationen zu diesem Produkt besuchen Sie unsere Website: www.audio-ce.de



fishhead
audio

Fishhead Audio GmbH
Waldowallee 1
10318 Berlin

Telefon: +49 (0) 176 30 12 62 72
E-Mail: info@fishhead-audio.de
www.fishhead-audio.de

